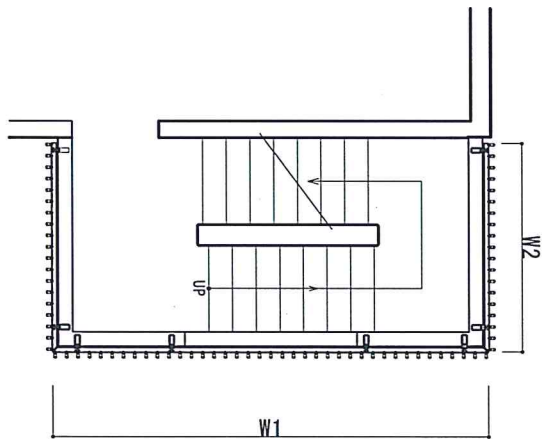
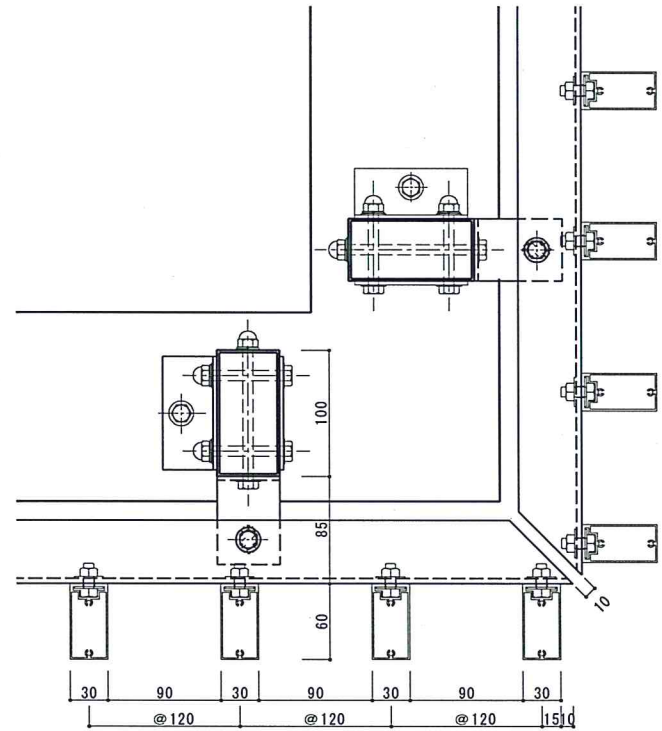
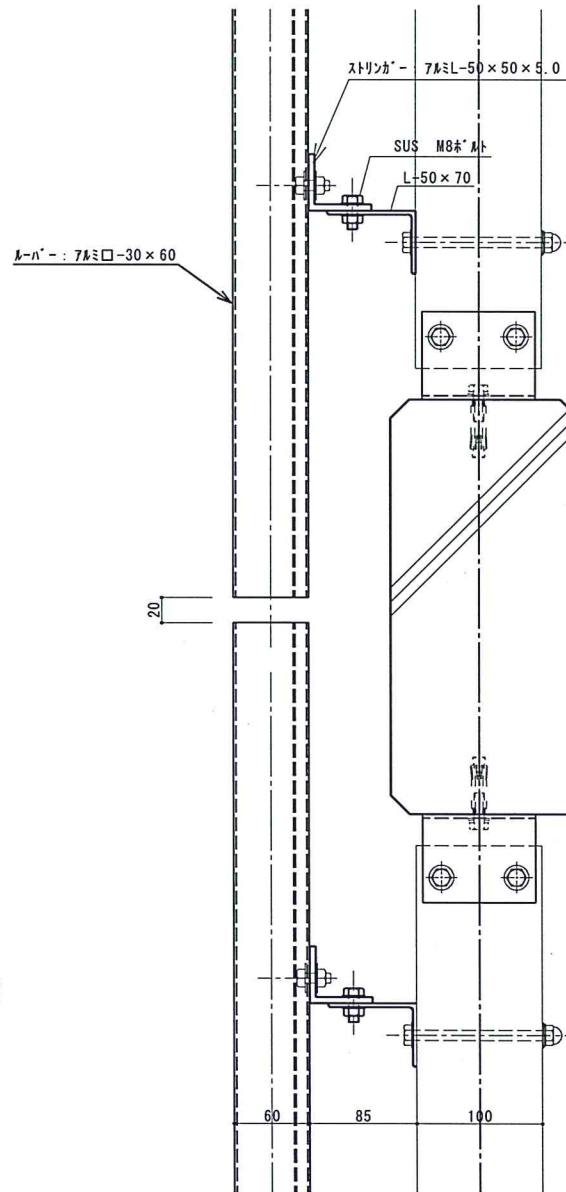


S=1/40

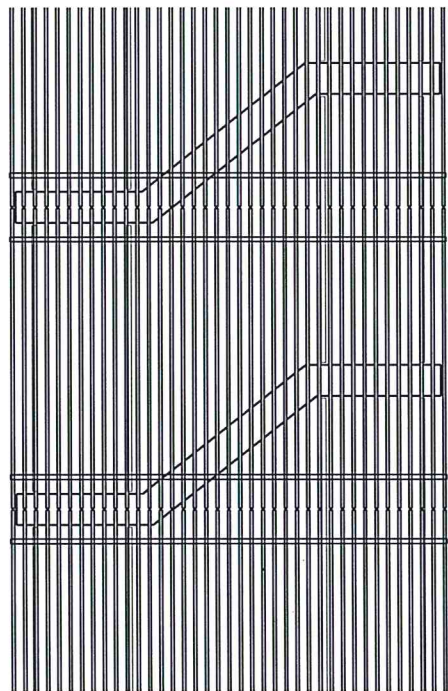


立面図・平面図 S=1/40

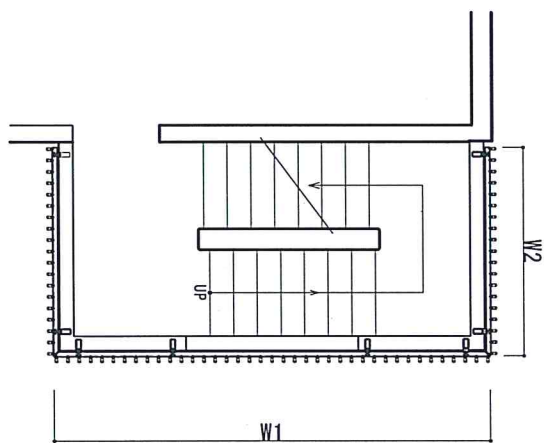


備 考	設計 施工	受領印	工 事 名	縮 尺	作 図	照 査	図 番
				1/3 1/40			

株式会社 松尾アルミニウム工業

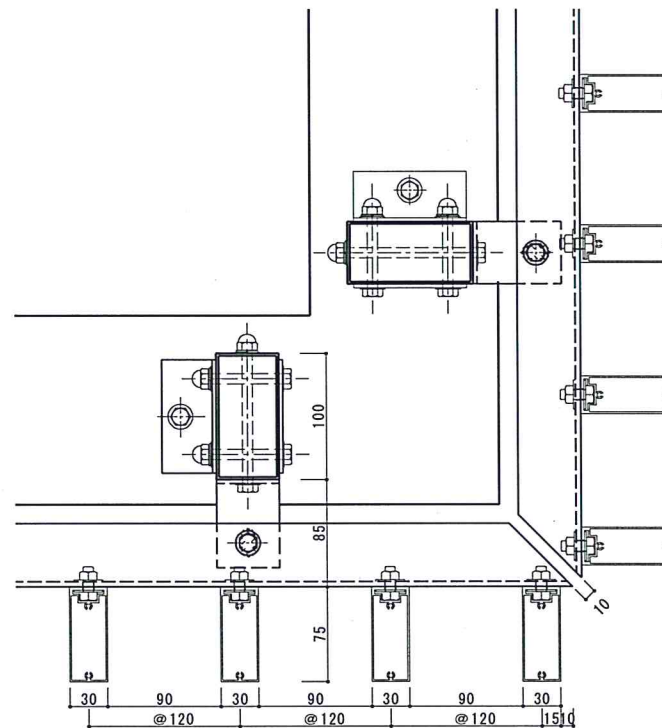
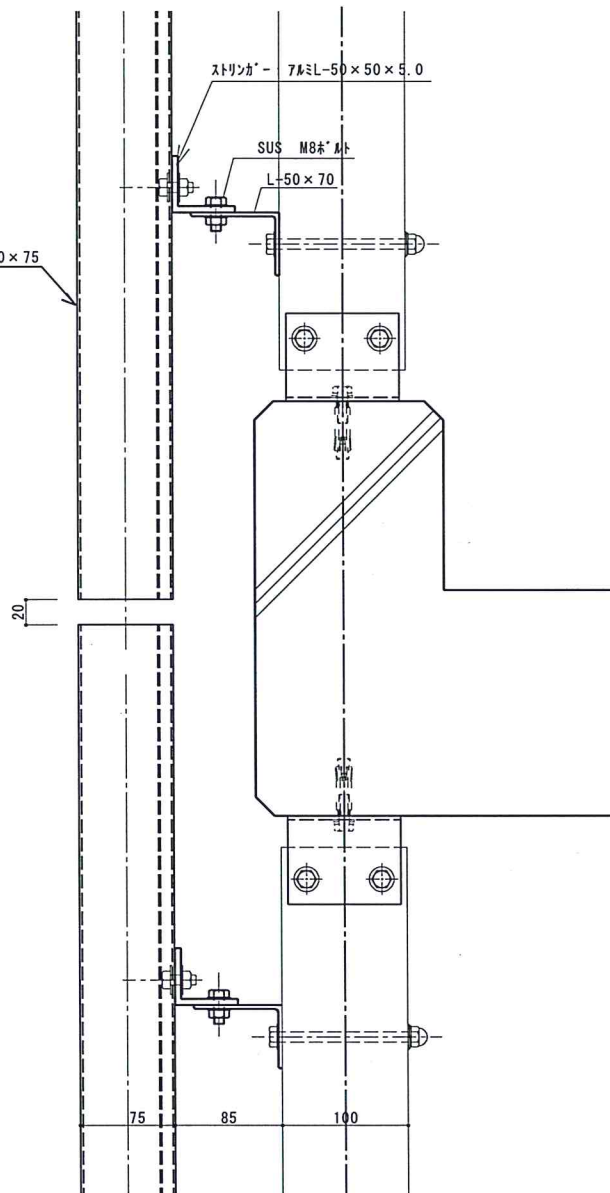


S=1/40

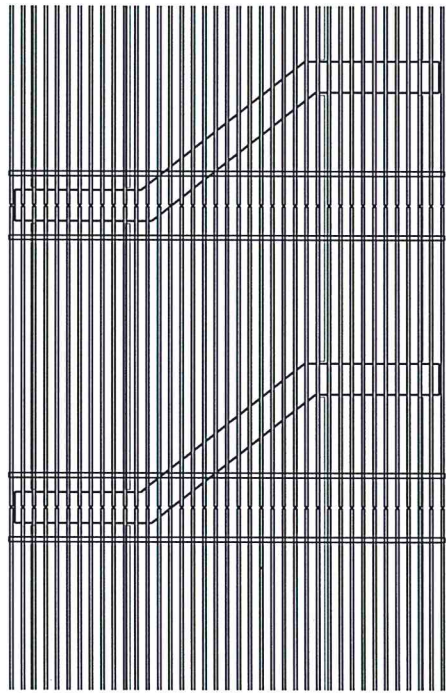


立面図・平面図 S=1/40

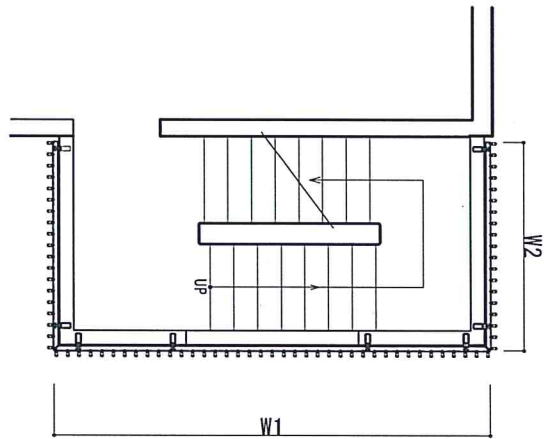
スリット - 7N≒□-30×75



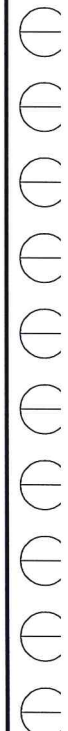
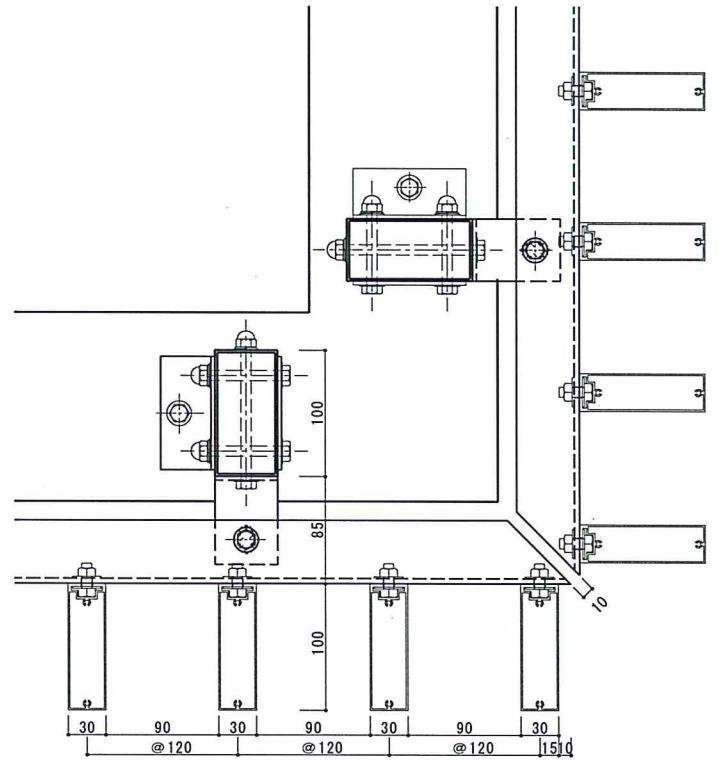
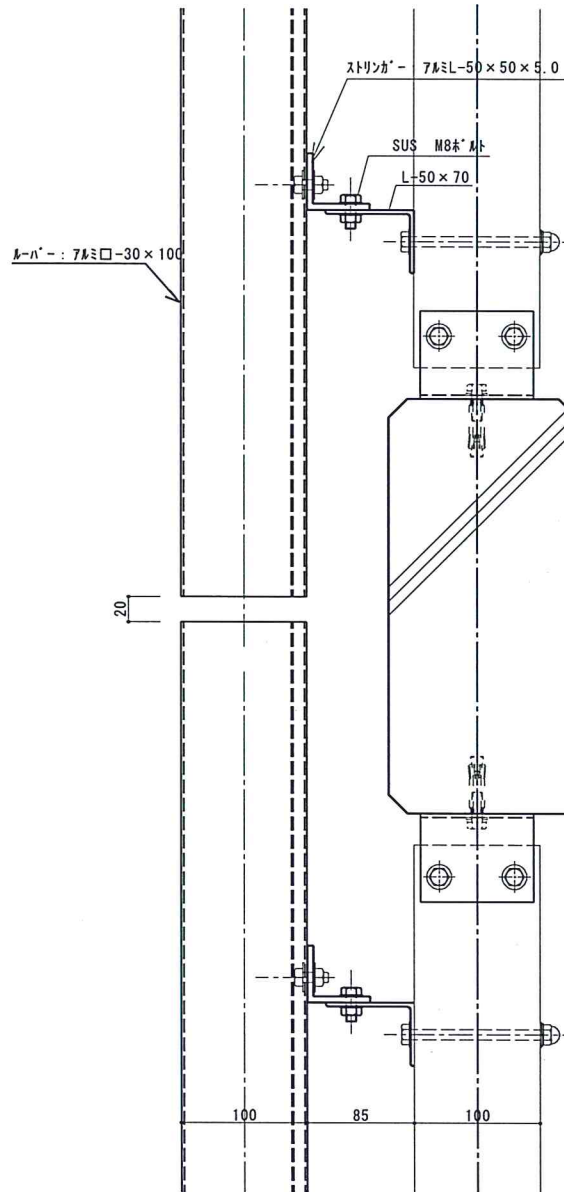
備 考	機松尾アルミニウム工業	設計	受領印	工 事 名	縮 尺	作 照 図 番
		施工			1/3	
					1/40	



S=1/40



立面図・平面図 S=1/40



備考	設計 施工	受領印	工事名	縮尺	作 図	照 査	図 番
				1/3			

株式会社 松尾アルミニウム工業